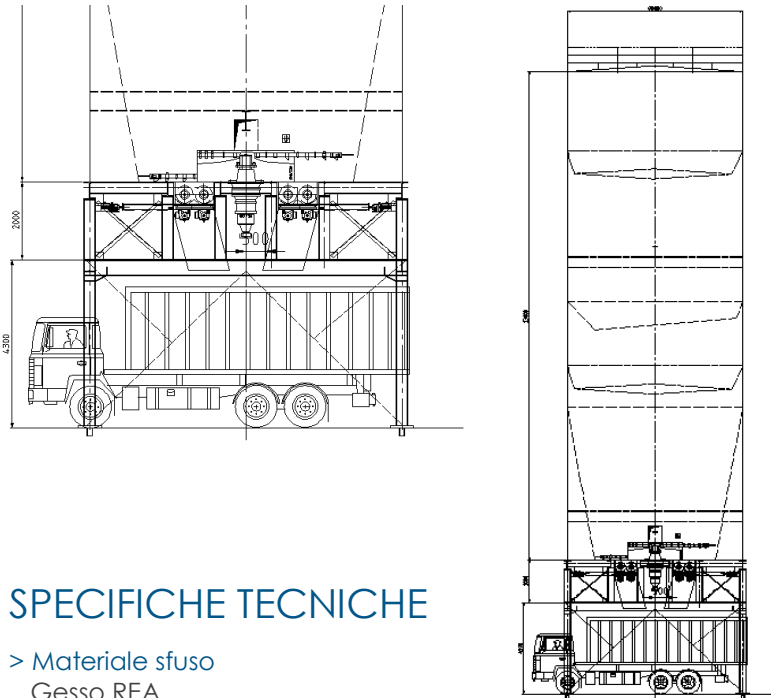


Impianti per materiali sfusi poco scorrevoli



Shanghai, Cina Anno di costruzione 2006

DESCRIZIONE

SHW ha installato un silo di magazzino con capacità di 1.000 m³ per gesso REA nella centrale elettrica del più grande produttore di acciaio cinese allo scopo di estrarre dall'impianto di desolfurazione di gas combusti il gesso REA, un materiale estremamente pesante, abrasivo e poco scorrevole e caricarlo sui camion.

Quest'impianto di silo è provvisto di un impianto di scarico con rotore di SHW e un sistema di rilievo di SHW. Il sistema comprende alcune traverse e coni per evitare rotture e abbreviare i tempi di fermo dei camion.

SPECIFICHE TECNICHE

- > Materiale fuso
Gesso REA
- > Silo
1.000 m³
- > Diametro del silo
Ø 8 m / h_f 23 m / h_u 6,3 m
- > Sistema di scarico
Impianto con rotore
- > Portata
2 x 100 m³/ora (in totale 200 m³/ora)
- > Tecnica di trasporto/attrezzatura aggiuntiva
Tecnica di controllo ed automazione completa

